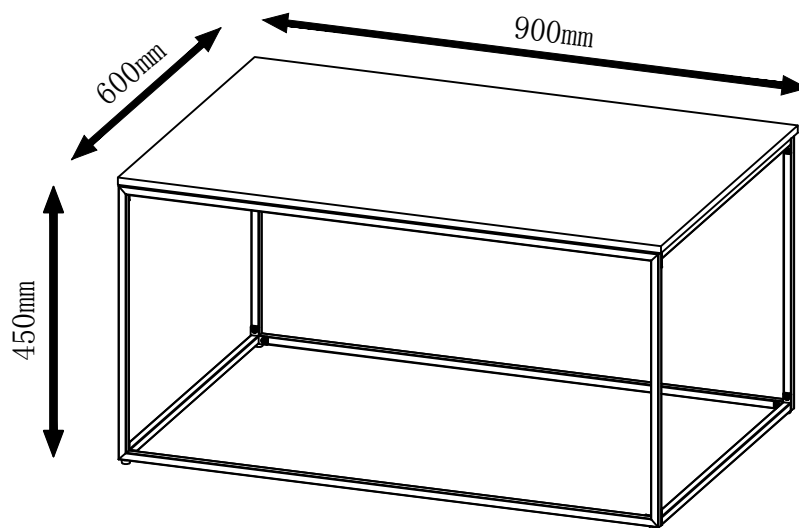




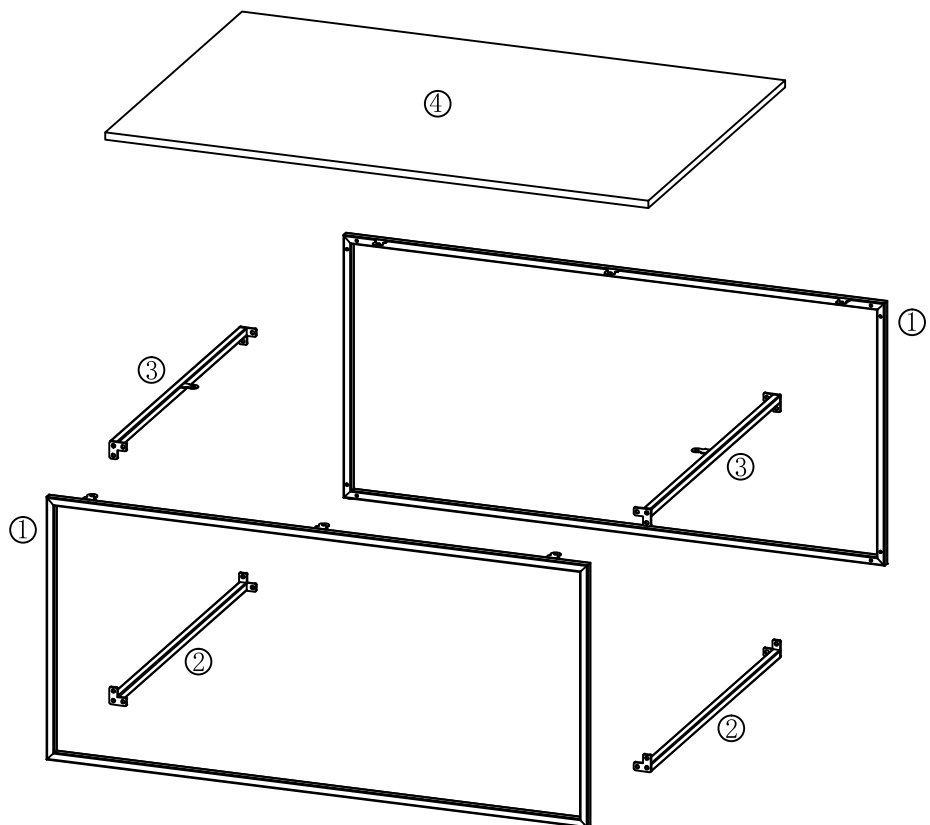


2101455/2101500
Vita coffee table

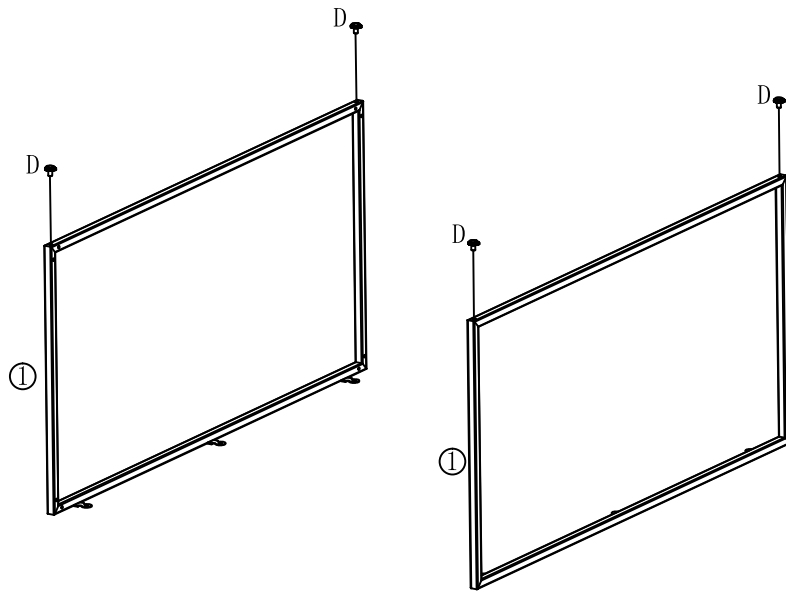
**HOUSE
NORDIC**




A	×16	B	×8	C	×1	D	×4
							
M5×8		φ4×10		M3		φ16XM6×10	

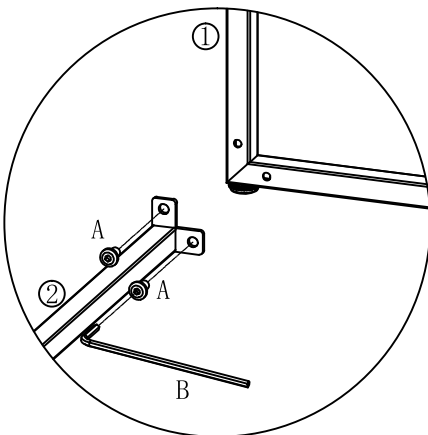
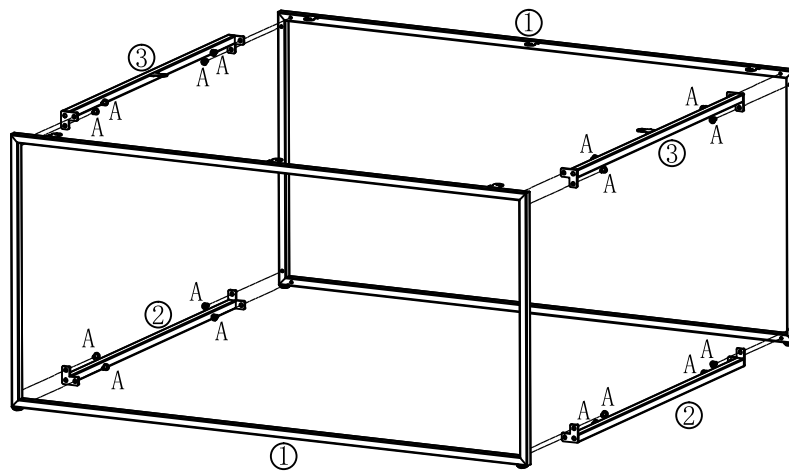



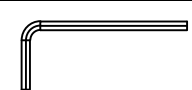
1▷



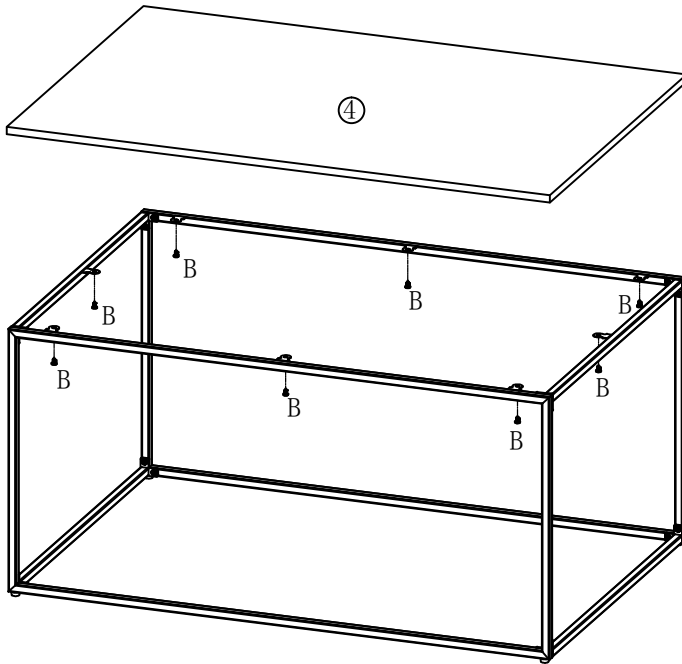
D	×4
	
$\phi 16 \times M6 \times 10$	

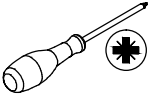

2▷



A	×16	B	×1
			
$M5 \times 8$		$M3$	

3▷



B	×8	
		
Ø4×10		

4▷

